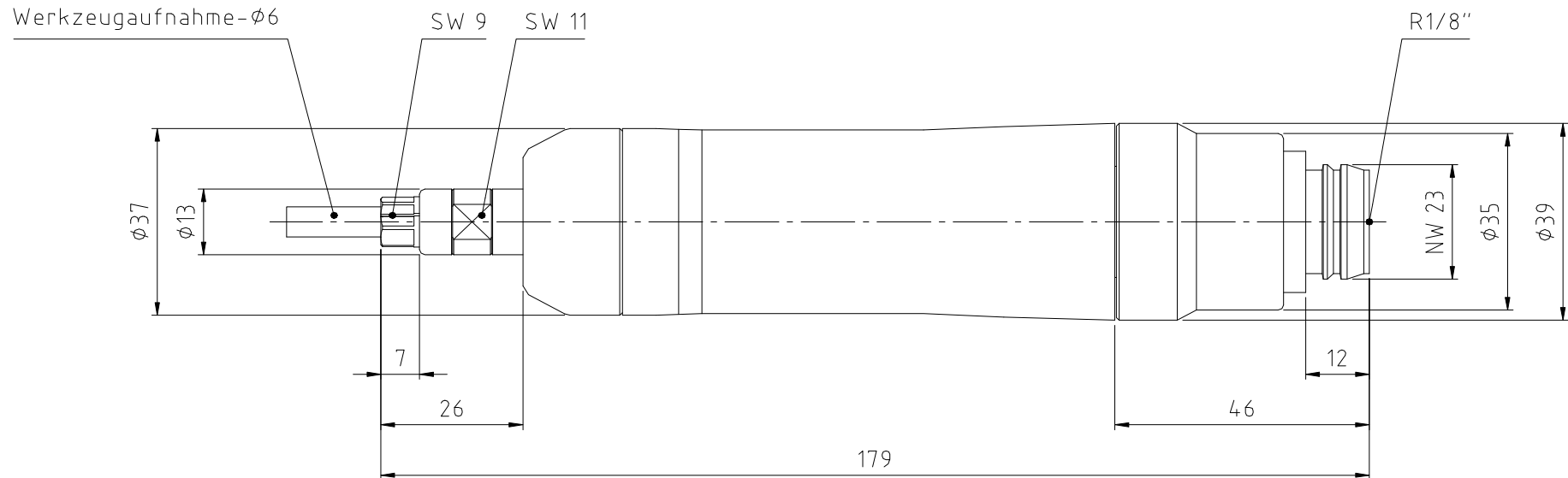


Maßskizze für DL-Schleifer SRD 6-45/2 SL - Bestellnr.: 150 010 755



Schmid & Wezel GmbH & Co

Maschinenfabrik

Maybachstraße 2

D-75433 Maulbronn

Tel +49-(0)7043-102-0

Fax +49-(0)7043-10278

E-Mail: biax-verkauf@biaxefa.com

www.biax-germany.com

Ausgabedatum: 22.04.05