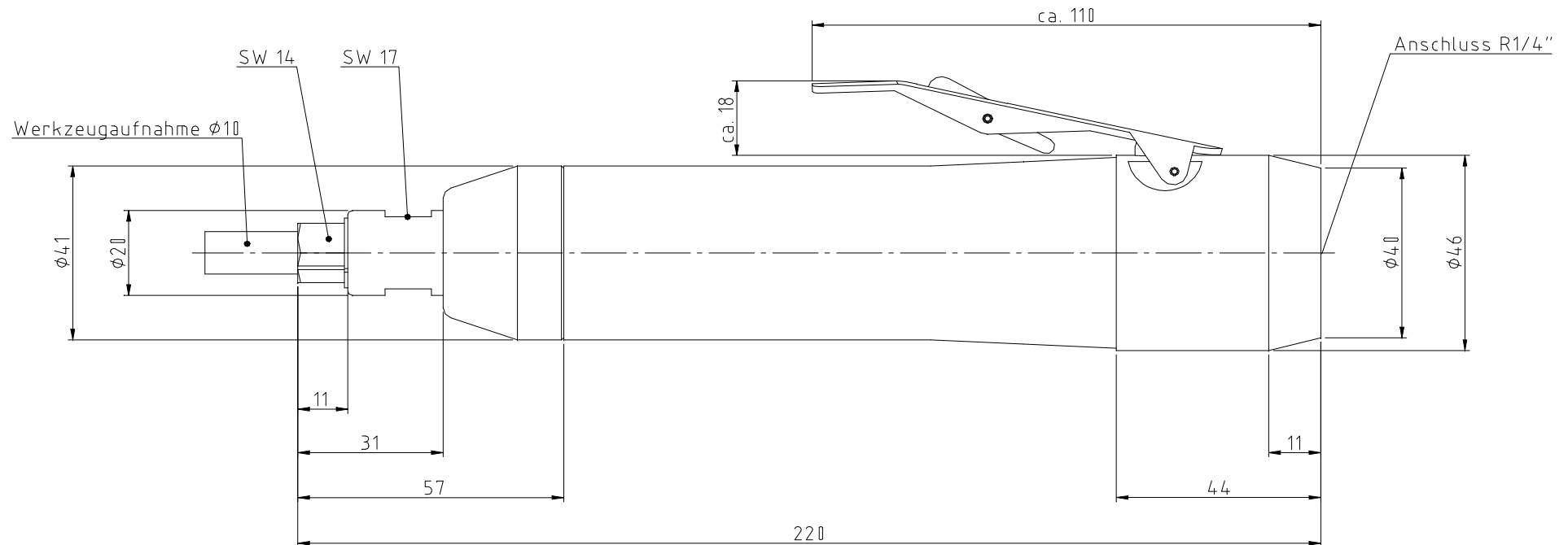


Maßskizze für DL-Schleifer SRH 10-12/2 - Bestellnr.: 150 010 950



Schmid & Wezel GmbH & Co

Maschinenfabrik

Maybachstraße 2

D-75433 Maulbronn

Tel +49-(0)7043-102-0

Fax +49-(0)7043-10278

E-Mail: biax-verkauf@biaxefa.com

www.biax-germany.com

Ausgabedatum: 24.10.06